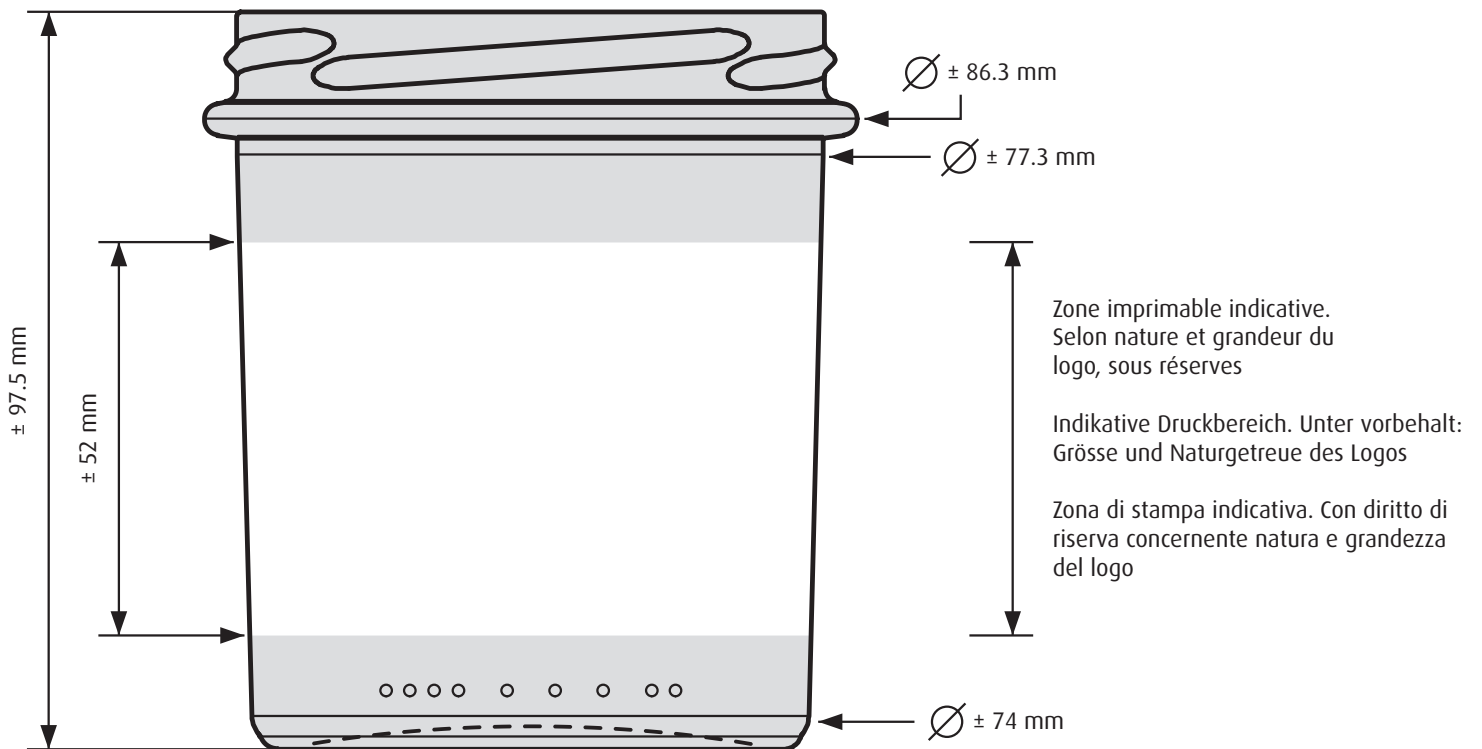


POT 355 ML BLANC T082 CONIQUE  
VERPACKUNGSGLAS 355 ML WEISS T082 FORM KONISCH  
VASETTO 355 ML BIANCO T082 CONICO



**Univerre**  
excellence in glass

[www.univerre.ch](http://www.univerre.ch)