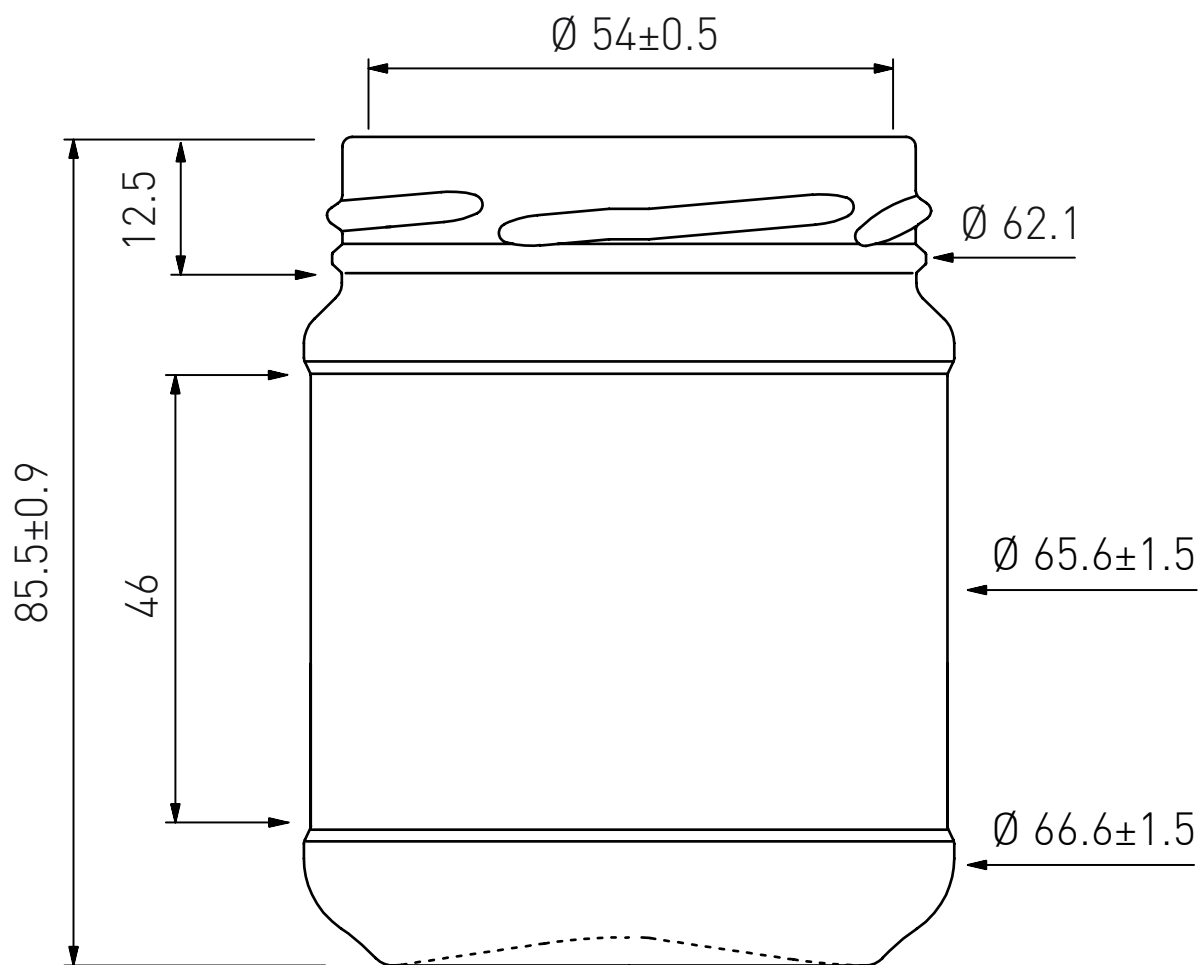


VERPACKUNGSGLAS 212 ML WEISS T063
POT 212 ML BLANC T063 FORME BASSE
VASETTO 212 ML BIANCO T063 FORM BASSO



Univèrre
excellence in glass

www.univerre-prouva.ch