



# Univèrre

excellence in glass

## Bière | Bier | Birra

Basic Collection

Classic Collection

Premium Collection

Black Collection

[www.univerre.ch](http://www.univerre.ch)



# Bienvenue | Willkommen | Benvenuti



## Basic Collection

CH3 | CH4 04

Long Neck 04

Ale 07

## Classic Collection

Classic Beer 08

Vichy | Stubby | Steinie | Ringband 09

Techniques d'impression 10

Druckarten 10

Tecniche di stampa 10

Steinie | Classic 12

Fermetures mécaniques 12

Bügelverschlüsse 12

Chiusure meccaniche 12

Belgian Style 13

L'influence des emballages personnalisés 14

Der Einfluss von personalisierten

Glasverpackungen 14

L'influenza del packaging personalizzato 14

## Premium Collection

Premium Special Edition Swiss Craft Beer 15

Premium Special Craft Beer 16

## Black Collection

Bouteille personnalisée 19

Personalisierte Flasche 19

Bottiglia personalizzata 19

## Excellence in glass

### Nous emballons vos idées en verre

Le verre se prête à une variété presque infinie d'emballages. Univèrre travaille avec des producteurs de verre renommés, afin d'offrir un assortiment varié et de garantir un suivi soigné des projets personnalisés dans chaque segment.

### Wir verpacken Ihre Wünsche in Glas

Der Vielfalt an Glasverpackungen sind kaum Grenzen gesetzt. Dank enger Zusammenarbeit mit führenden Glasproduzenten kann Univèrre ein weitreichendes Sortiment mit vollumfänglicher Projektbetreuung in den verschiedenen Segmenten garantieren.

### Imballiamo le vostre idee con il vetro

Il vetro si presta ad una varietà quasi infinita di confezionamento. Univèrre collabora con i principali produttori di vetro, per offrire un vasto assortimento e garantire un controllo accurato nella realizzazione di progetti personalizzati in ogni segmento.





# BASIC COLLECTION

## CH3

## CH4

Couronne à vis | Drehkrone | Tappo a vite \*\*



# Long Neck

Couronne 26mm | Kronkork 26mm | Corona 26mm



33cl



33cl



25cl



NEW

33cl

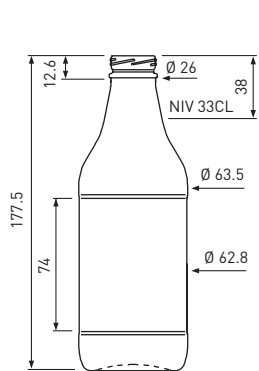
NEW



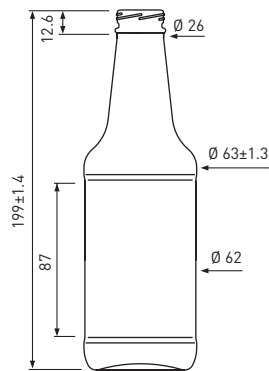
33cl



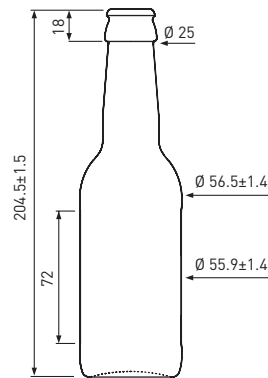
33cl



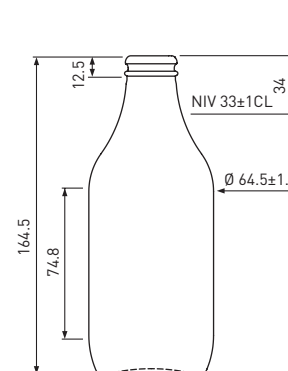
● NBIV33VCHF | 170g \*



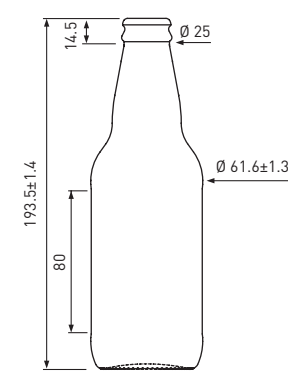
● NBIV33VCH4F | 195g \*



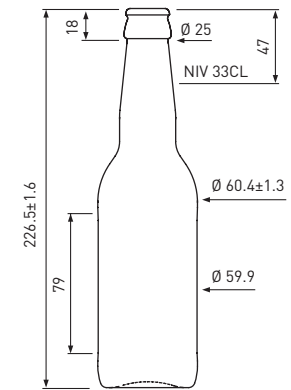
● NBIK25ALN | 186g \*



● NBIK33AST4 | 140g \*



● NBIK33APRE | 155g \*



● NBIK33ALN | 225g \*

○ NBIK33BLN | 225g \*

● NBIK33VLN | 225g \*













# BASIC COLLECTION

**Ale** Couronne 26mm | Kronkork 26mm | Corona 26mm

**Univèrre**  
excellence in glass



33cl



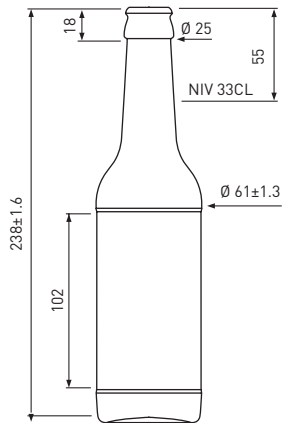
33cl



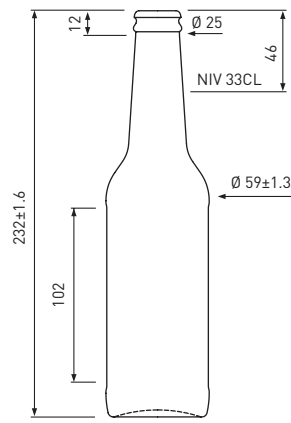
50cl



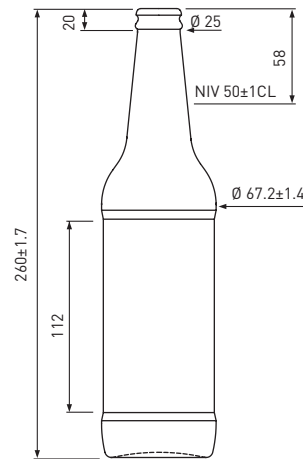
50cl



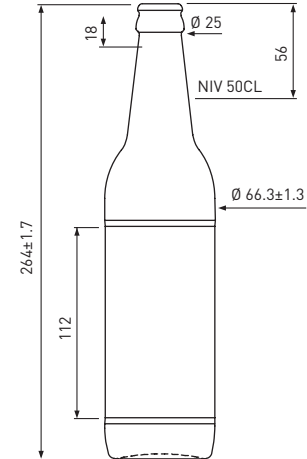
- NBIK33AALE | 310g \*\*
- NBIK33BALE | 300g \*\*
- NBIK33VALE | 300g \*\*



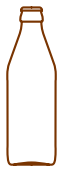
- NBIK33ALNPIVO | 205g \*
- NBIK33VLNPIVO | 205g \*



- NBIK50ALNPIVO | 260g \*
- NBIK50VLNPIVO | 260g \*



- NBIK50ALN | 260g \*
- NBIK50BLN | 260g \*



# CLASSIC COLLECTION

## Classic Beer

Couronne 26mm | Kronkork 26mm | Corona 26mm



33cl



50cl



50cl



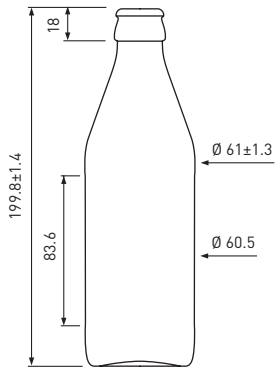
50cl



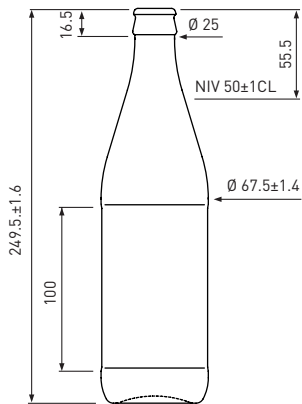
50cl



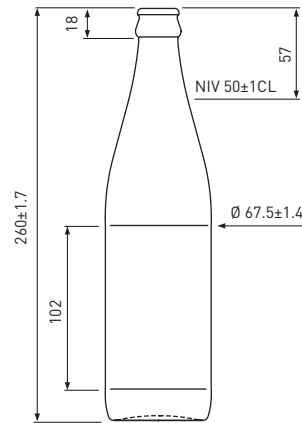
75cl



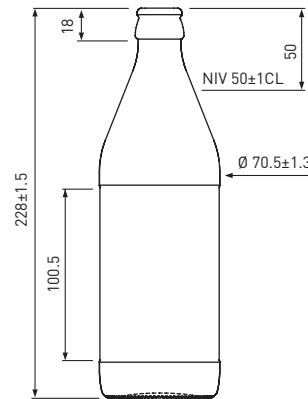
● NBIK33AEUR | 230g \*



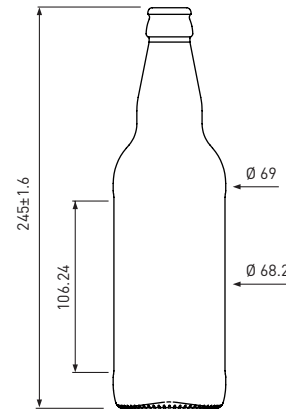
● NAPK50ANRWEXP | 270g \*



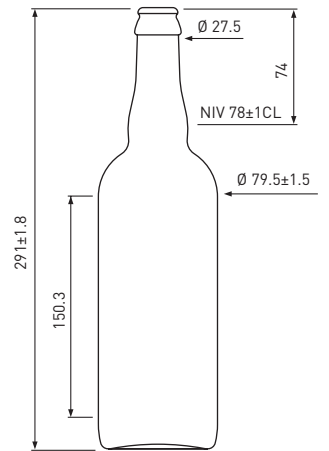
● NAPK50ANRW | 380g \*\*



● NBIK50AEUR | 345g \*



● NBIK50ALNOIGB | 300g \*



● NBIK75ALNWIE | 540g \*\*





# Vichy

Couronne 26mm | Kronkork 26mm | Corona 26mm



233mm

33cl



# Stubby



°33cl



# Steinie



33cl



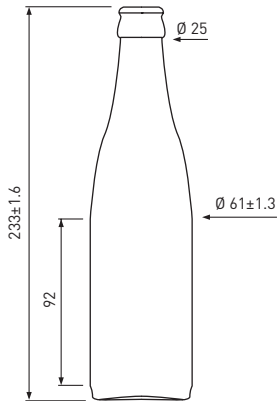
# Univèrre

excellence in glass

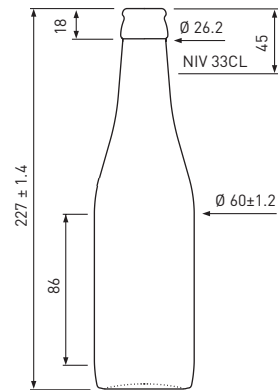
# Ringband



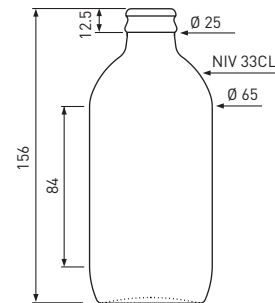
33cl



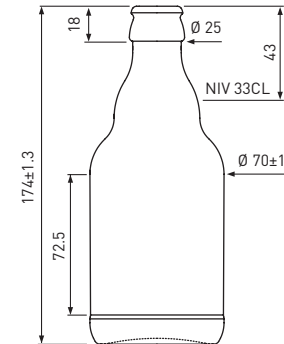
● NAPK33A | 315g \*\*



● NAPK33AAP0 | 242g \*

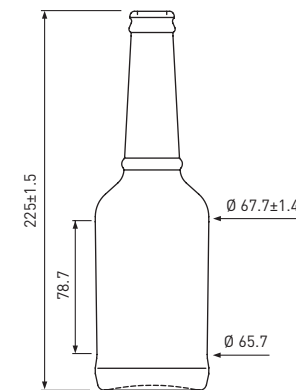


● NBIK33ASTUBBY | 160g \*



● NBIK33ASTE | 255g \*\*

○ NBIK33BSTE | 255g \*\*



● NBIK33ATHU | 343g \*\*





# Univerre Deco

Nos techniques d'impression | Unsere Druckarten | Le nostre tecniche di stampa



  **360 ° Sérigraphie\* | Siebdruck\* | Serigrafia\***


Jusqu'à 6 couleurs | Bis zu 6 Farben | Fino a 6 colori

Adapté au verre de circulation | Mehrwegtauglich | Adatto per il vetro di circolazione



  **Satinage | Satinatura**



 **Precious**

Or véritable et imitation, Platine  
Echtgold, Goldimitation, Platin  
Oro vero e imitazione, Platino

\*Par décalcomanie il est possible d'imprimer sur des surfaces particulières ou galbées  
\*Durch Abziehbildtechnik ist der Druck auf speziellen oder sehr runden Formen möglich  
\*Con le decalcomanie è possibile stampare su superfici speciali o curve





Relief



Thermo

Changement couleurs  
Farbenwechsel  
Cambiamento dei colori



Photoluminescence

Effets spéciaux  
Spezialeffekt  
Effetti speciali







# CLASSIC COLLECTION

Fermeture mécanique | Bügelverschluss | Chiusura meccanica

## Fermetures mécaniques Bügelverschlüsse Chiusure meccaniche



33cl



33cl



33cl



50cl



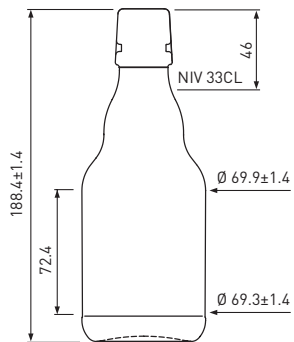
100cl

### NBUBKRPSE

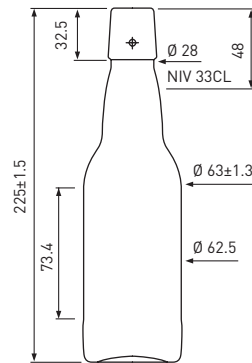
**PVC-Kopf, Draht feuerverzinkt**  
TPE-Dichtung rot  
pasteurisiert (Einweg)

**PVC, fil galvanisé**  
Joint TPE rouge  
pasteurisable

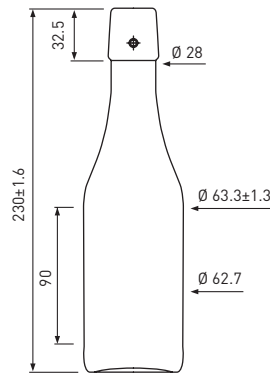
**PVC, filo in ferro galvanizzato**  
Guarnizione TPE rossa  
pastorizzabile



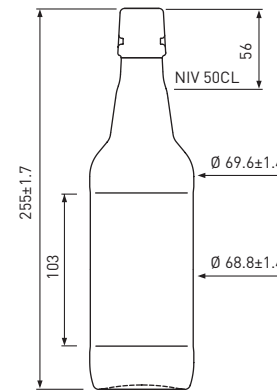
● NSTD33ATHU | 305g \*\*



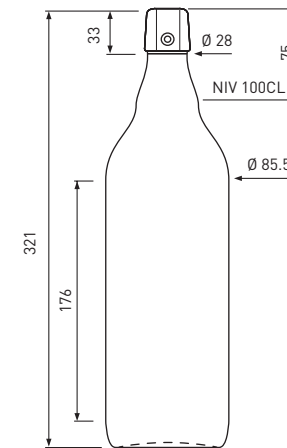
● NSTD33ABAV | 325g \*\*



● NSTD33AGER | 315g \*\*



● NSTD50A | 390g \*\*



● NSTD01A | 780g \*\*

### NBUBPRPSE

**Porzellankopf, Draht rostfrei**  
TPE-Dichtung rot  
pasteurisiert (Mehrweg)

**Porcelaine, fil en acier fin**  
Joint TPE rouge  
pasteurisable (réutilisable)

**Porcellana, filo in acciaio fine**  
Guarnizione TPE rossa  
pastorizzabile (multiuso)





## Belgian Style

Couronne 29mm | Kronkork 29mm | Corona 29mm

Couronne 26mm | Kronkork 26mm | Corona 26mm



75cl



75cl



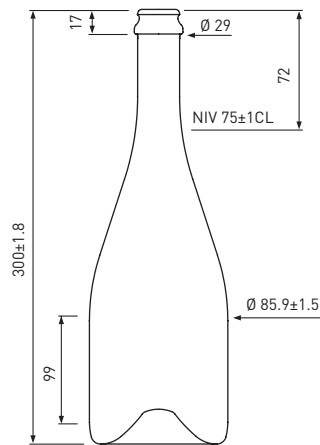
75cl



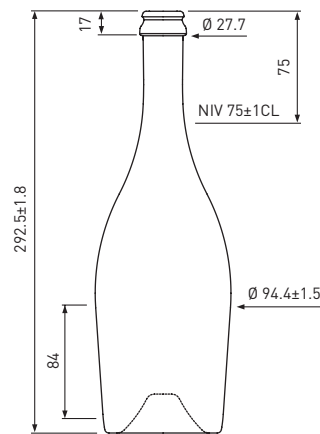
75cl



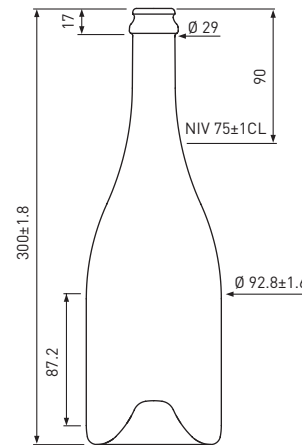
75cl



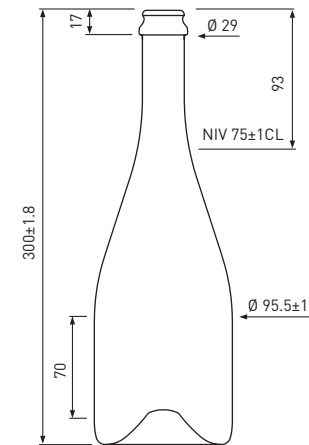
● NCHK75CLEG | 775g \*



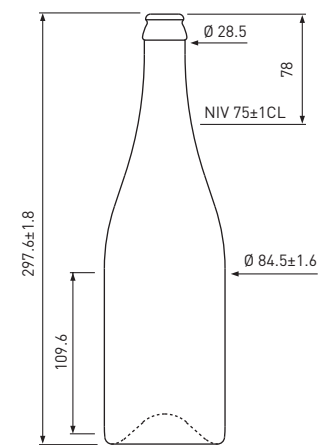
● NCHK75QCOL | 720g \*



● NCHK75QCRU | 900g \*



● NCHK75CCUVTRA | 880g \*



● NBIK75ABEL | 650g \*

\* Verre perdu | Einweg | Vetro perso





# L'influence des emballages personnalisés Der Einfluss von personalisierten Glasverpackungen L'influenza del packaging personalizzato

+ Authenticité  
Authentizität  
Autenticità

+ Modernité  
Modernität  
Modernità



Pour la toute première fois, une étude scientifique sur ce thème a été menée par l'institut de Neurosciences **Mind Insights**<sup>\*</sup> permettant à nos clients de mieux comprendre les défis et le potentiel impliqués par le marché.

La conclusion de cette étude est que **la sérigraphie peut présenter un intérêt majeur pour les acteurs dans le domaine des vins et des bières souhaitant positionner des produits très personnalisés et véhiculant les notions d'authenticité et de modernité.**

\* Plus d'informations sur [www.univerre.ch](http://www.univerre.ch)

Erstmals wurde eine wissenschaftliche Studie vom Institut für Neurowissenschaften, **Mind Insights**<sup>\*</sup>, zum Thema Siebdruck auf Glasflaschen durchgeführt. Die Studie soll unseren Kunden helfen, ein besseres Verständnis für die Herausforderungen des Marktes zu verstehen.

Die Studie kommt zum Schluss, **dass ein Siebdruck für Akteure im Wein- und Biersektor von grossem Interesse sein kann, wenn sich ein Unternehmen und deren Produkte als authentisch und modern positionieren wollen.**

\* Mehr Informationen auf [www.univerre.ch](http://www.univerre.ch)

Per la prima volta, uno studio scientifico su questo tema è stato condotto dall'istituto di Neuroscienza **Mind Insights**<sup>\*</sup> per permettere ai nostri clienti di capire meglio le sfide e il potenziale del mercato.

La conclusione di questo studio è che **la serigrafia può essere di grande interesse per produttori di vino e birra che vogliono posizionare prodotti altamente personalizzati che trasmettano le nozioni di autenticità e modernità.**

\* Ulteriori informazioni su [www.univerre.ch](http://www.univerre.ch)



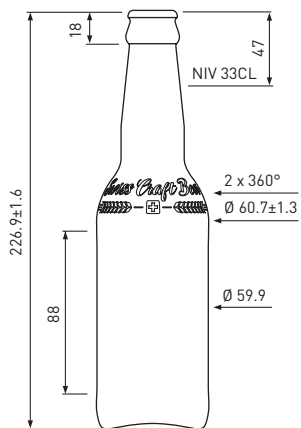
# PREMIUM COLLECTION

## Premium Special Edition Swiss Craft Beer

Bière couronne 26mm 33cl brun Swiss Craft Beer

Bier KK 26mm 33cl braun Swiss Craft Beer

Birra corona 26mm 33cl marrone Swiss Craft Beer



● NPEK33ASWISS | 218g \*



\* Verre perdu | Einweg | Vetro perso







# PREMIUM COLLECTION

## Premium Special Craft Beer

Couronne 29mm | Kronkork 29mm | Corona 29mm



°33cl



°33cl



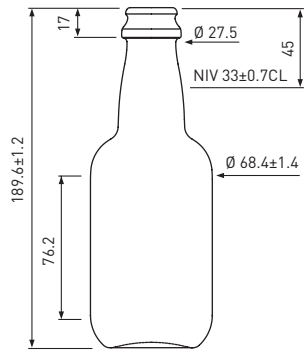
°33cl



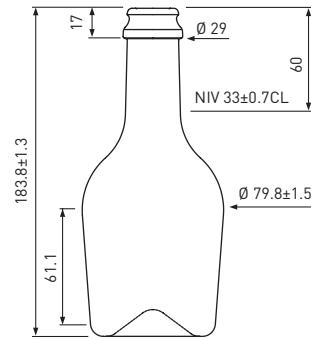
°33cl



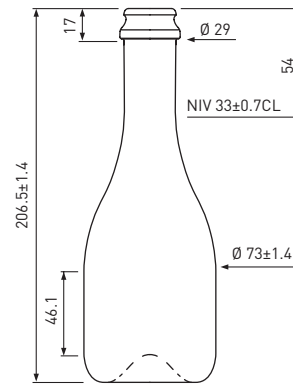
°33cl



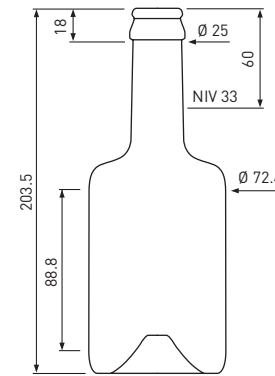
● NBK333QCLA | 300g \*



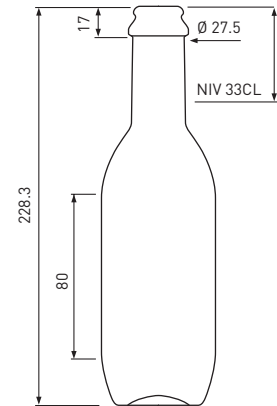
● NBK333QMAR | 350g \*



● NBK333QVERLEG | 300g \*

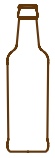


● NBK333ATON | 400g \*



● NBK333AMALTA | 300g \*





# Premium Special Craft Beer

Couronne 29mm | Kronkork 29mm | Corona 29mm

# Univèrre

excellence in glass

Couronne 26mm | Kronkork 26mm | Corona 26mm



°75cl



°75cl



°33cl



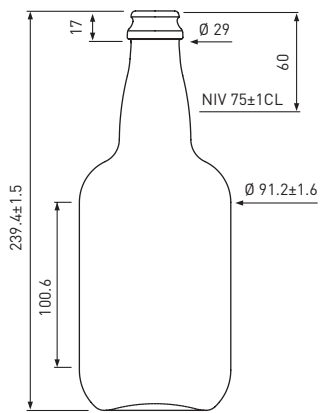
°33cl



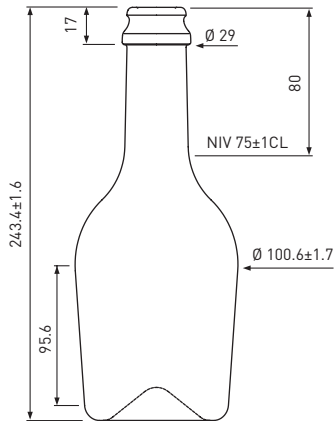
°33cl



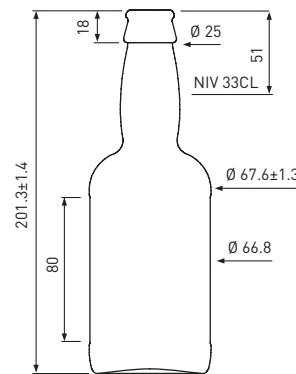
°33cl



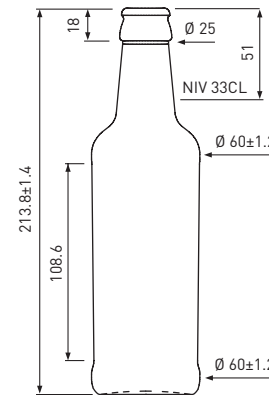
● NBBIK75QCLA | 600g \*



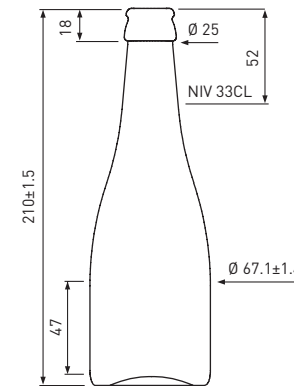
● NBBIK75AMAR | 650g \*



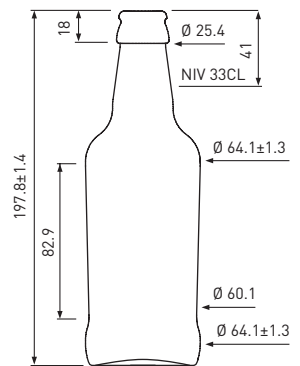
● NBBIK33ABC | 280g \*



● NBBIK33A912 | 215g \*



● NBBIK33ASKITTLE | 222g \*



● NBBIK33ATAP | 222g \*





# BLACK COLLECTION

## Black

Couronne 26mm | Kronkork 26mm | Corona 26mm



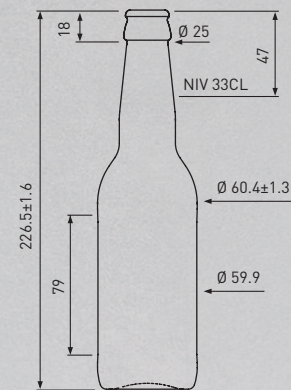
Black mat



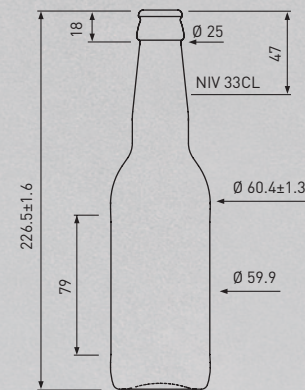
33cl

33cl

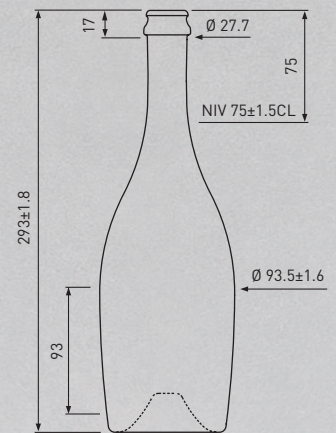
33cl



● NBK33NLN | 225g \*



● NBK33ALNSATNM | 225g \*



● NCHK75NCOL | 720g \*\*

\* Verre perdu | Einweg | Vetro perso

\*\* Verre de circulation | Mehrweg | Vetro di circolazione

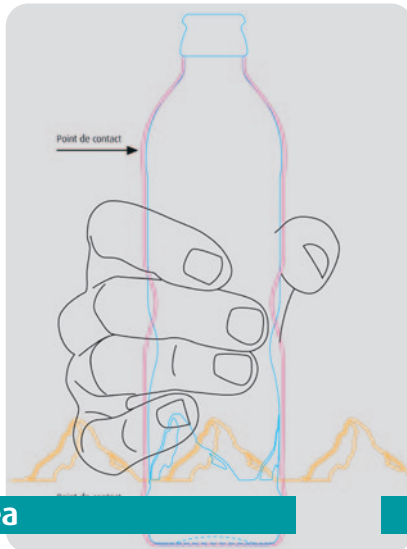


## Bouteille personnalisée | Personalisierte Flasche | Bottiglia personalizzata

37.5cl et 50cl à partir de 14'000 pièces  
75cl à partir de 12'000 pièces

37.5cl und 50cl ab 14'000 Stück  
75cl ab 12'000 Stück

37.5cl e 50cl a partire da 14'000 pezzi  
75cl a partire da 12'000 pezzi



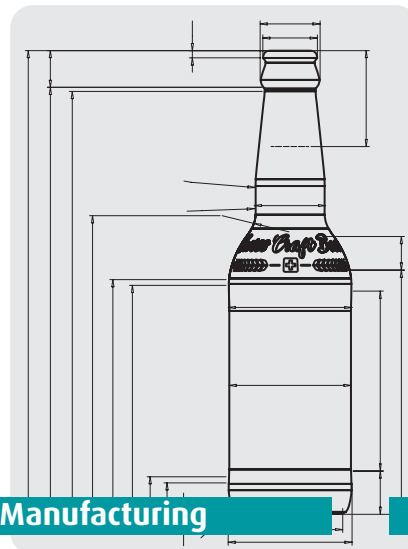
Idea



Design & Technical



3D Printing



Manufacturing



Success



**Vos contacts | Ihr Kontakt | I Vostri contatti**  
«excellence in glass»

**Siège | Hauptsitz | Sede**

**Univerre Pro Uva SA**

Ile Falcon | CH-3960 Sierre  
T +41 27 451 25 25  
F +41 27 451 25 29  
sierre@univerre.ch

**Suisse romande**

**Univerre Pro Uva SA**

La Vuagire | CH-1042 Bioley-Orjulaz  
T +41 21 977 20 00  
F +41 21 977 20 10  
bioley@univerre.ch

**Deutschschweiz | Ticino**

**Univerre Pro Uva AG**

Im Langhag 15 | CH-8307 Effretikon  
T +41 52 355 39 40  
F +41 52 355 39 49  
effretikon@univerre.ch



Univerre Distribution



Univerre Lavage  
Waschglas



Univerre Deco



[www.univerre.ch](http://www.univerre.ch)